

Frontal

# Ficha Técnica Comercial

Elaboración: 01/08/2022

Clave: PSC-NOVDALA1520M-00

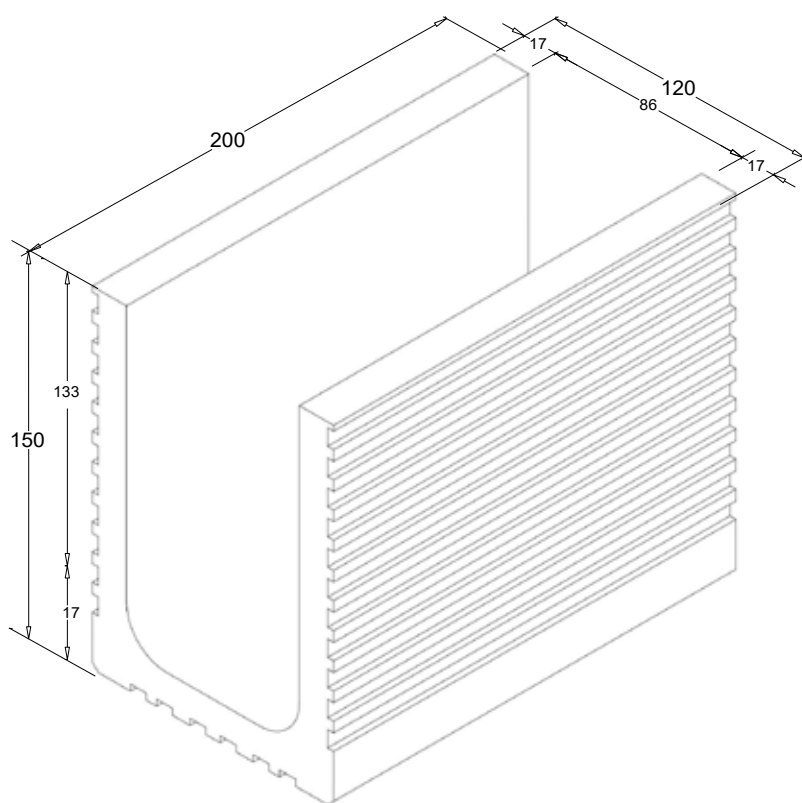
NOVDALA1520

## NOVADALA 12 M

*Tabique Hueco industrializado de alta resistencia*

Tipo de pieza: Especial

Diseñado para alojar estructuras e instalaciones. Recomendadas para la construcción que requiere ligereza y velocidad de avance, con acabado estriado para la aplicación de revestimientos. Colocación igual que el tabique rojo, pero con mayor rendimiento y eficiencia estructural



Cotas mm  
Medidas Nominales

-Consultar las últimas actualizaciones y revisiones de este documento en la página oficial de Productos PROBARRO S.A de C.V. [www.probarro.com.mx](http://www.probarro.com.mx)

La tonalidad de la pieza y/o acabado puede variar de un lote a otro.

-Las imágenes aquí mostradas son de uso ilustrativo, puede haber variaciones de color por procesos de impresión.

-Confirmar la cantidad de piezas por pallet y transporte con su asesor comercial.

-Para la limpieza final de muros hechos a base de ladrillo aparente "natural" se recomienda la utilización de productos para barro, no se recomienda el uso de ácido muriático.

-De acuerdo a la nota No. 2 de norma NMX-C-404-ONNCE "Industria de la construcción - Bloques, tabiques o ladrillo y tabicones para uso estructural-especificaciones y métodos de prueba" no aplica prueba de resistencia al fuego"

-Todos los lotes de piezas fabricadas se ensayan y validan de manera interna y cumplen con los valores requeridos en la norma NMX-C-404-ONNCE vigente.

DIMENSIONES REALES (cm)		
15.0	12.0	20.0
alto	ancho	largo
Tolerancia dimensional en altura, ancho y largo: ± 3 mm		
ESPESOR DE PAREDES Y AREA NETA		
17.0	NA	N/A
Exteriores (mm)	Interiores (mm)	Área Neta %
CARACTERISTICAS DEL SISTEMA		
Pzas/m	4.76	Pzas
Peso/pieza	3.00	kg
Espesor de muro	12.00	cm
Consumo de mortero	10.0	Lt/m <sup>2</sup>
W solo con mortero	36.00	kg/m
INFORMACION DE ENTREGA		
Piezas / pallet	240	pzas
Peso Pallet	720.00	kg
Rendimiento Pallet	50.40	m
CARACTERISTICAS TECNICAS		
* Resistencia Promedio Compresión Simple ( $\bar{f}_p$ )	NA	kg/cm <sup>2</sup>
* Resistencia Compresión de la Mampostería ( $f'm$ )	NA	kg/cm <sup>2</sup>
* Resistencia Compresión Diagonal Muretes ( $V'm$ )	NA	kg/cm <sup>2</sup>
* Modulo de Elasticidad de la Mampostería ( $E_m$ )	NA	kg/cm <sup>2</sup>
* Modulo Rigidez a Cortante de Mampostería ( $G_m$ )	NA	kg/cm <sup>2</sup>
% De Absorción con Respecto al Peso	16-18	%
Resistencia Térmica de la Pieza ( $RT_p$ )	-	m <sup>2</sup> x °K/W
Resistencia Térmica del Sistema ( $RT_s$ )	-	m <sup>2</sup> x °K/W
Aislamiento Acústico Sist. Castillo Interior	-	dBa
*Valor obtenido en ensayos realizados en laboratorio certificado del IMCYC Aislamiento termico calculado según la Norma NMX-460 y NOM-020 Aislamiento acústico calculado según la Norma NBE-CA-88		