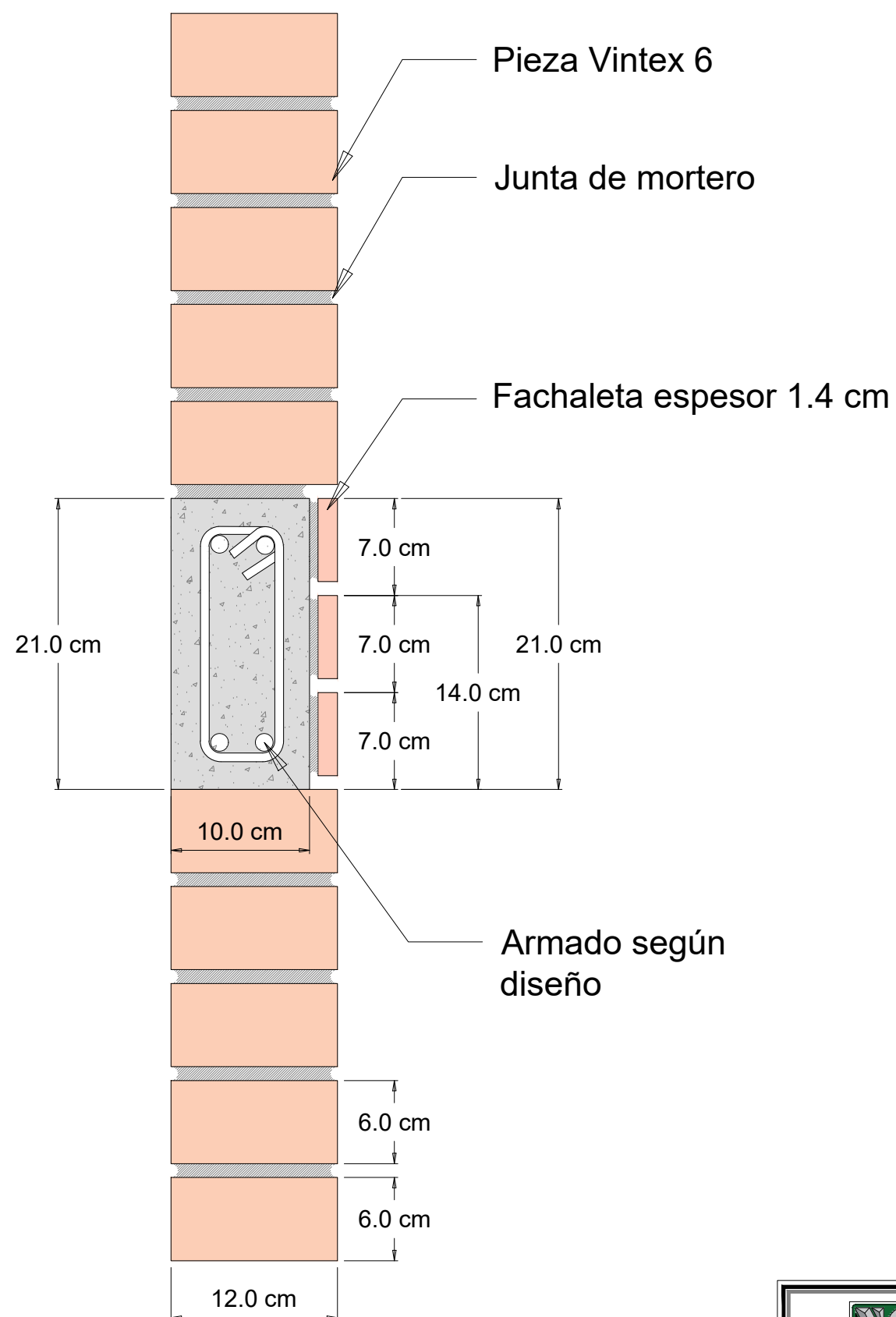


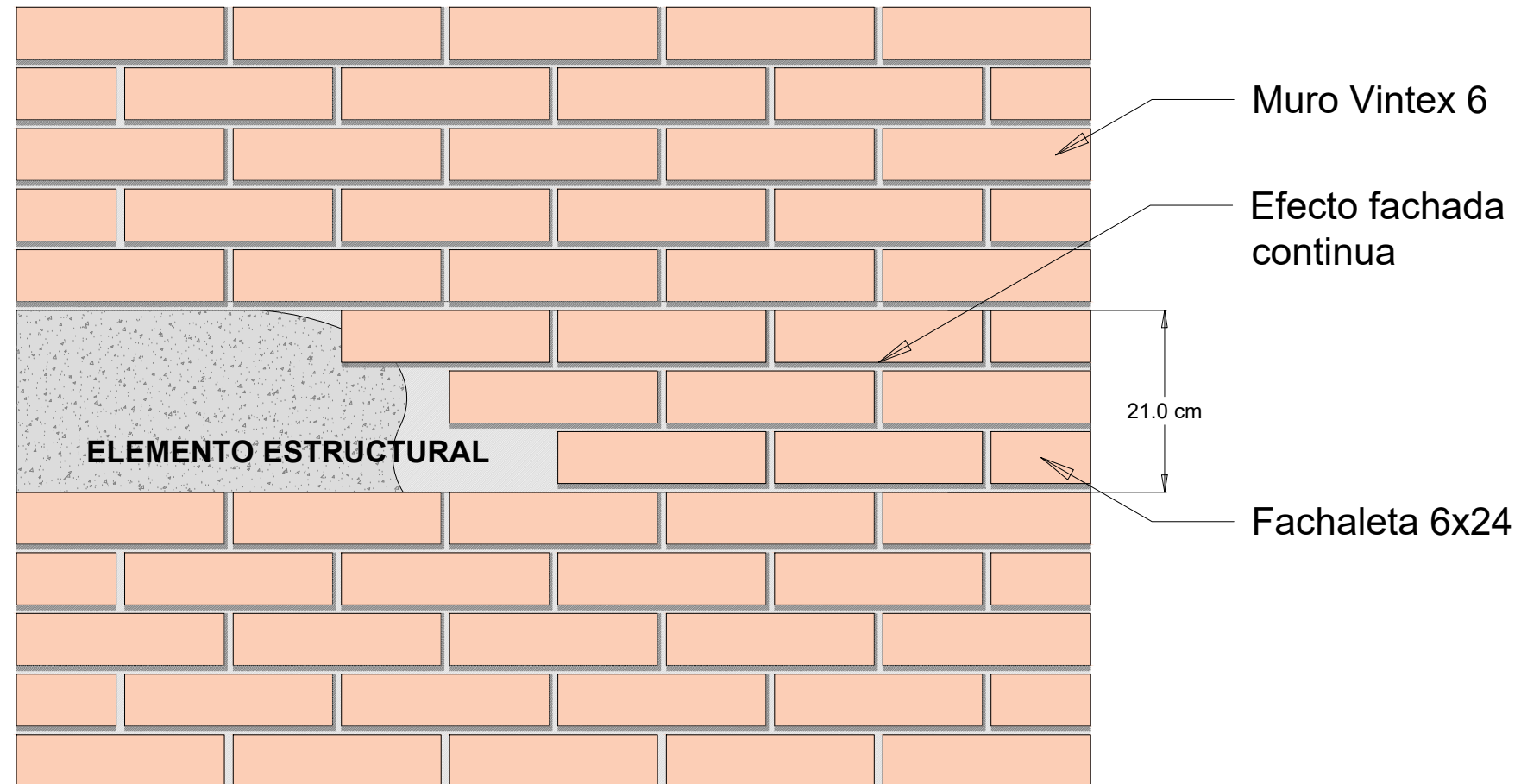


**CORTE DE FACHADA CONTINUA
VINTEX 6**

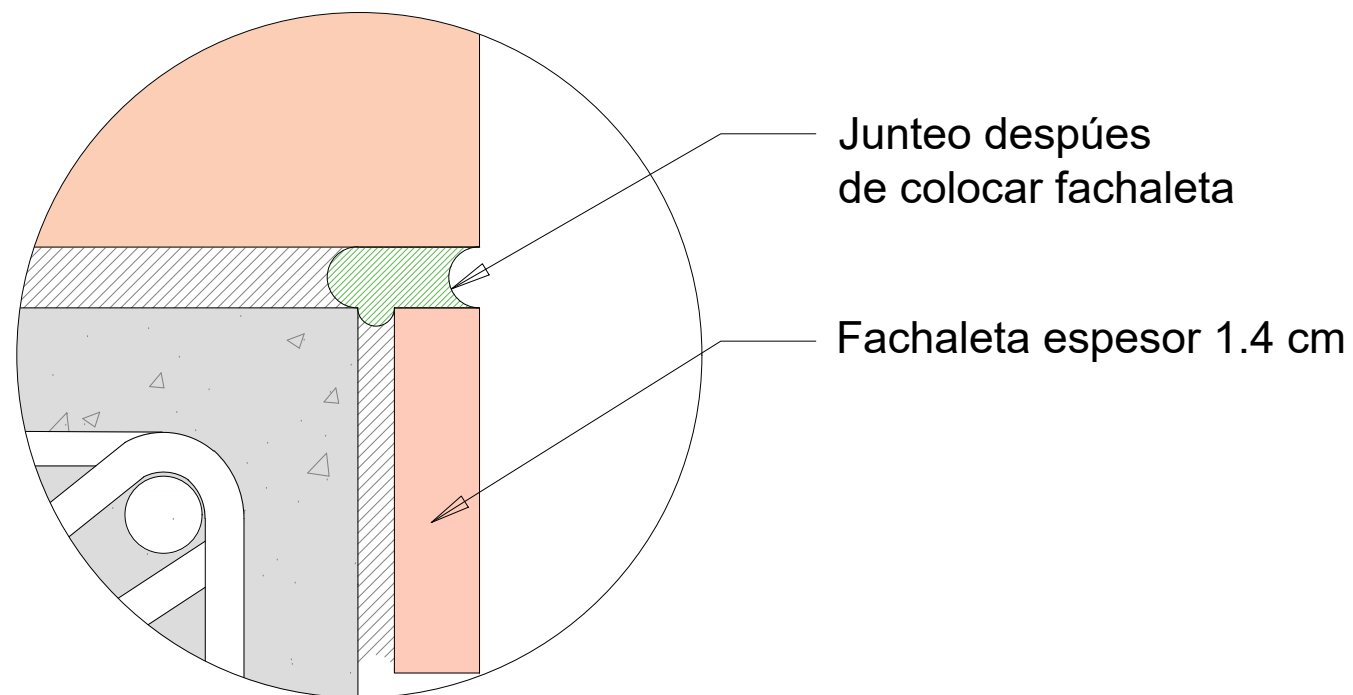
CORTE POR FACHADA



VISTA FRONTAL



CHAFLÁN



NOTA: Se recomienda remeter el elemento estructural 2cm



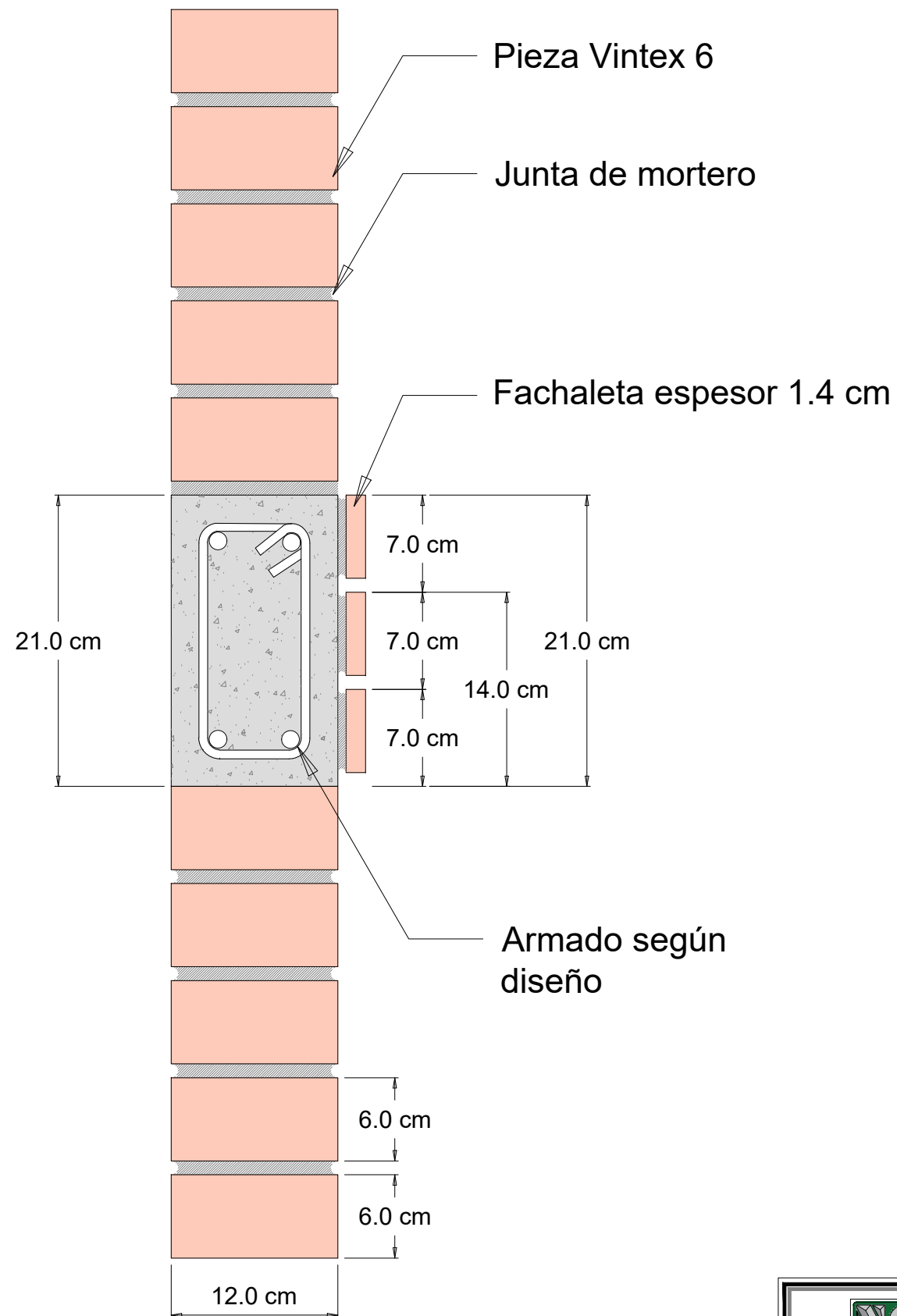
Título:	RECUBRIR ELEMENTO ESTRUCTURAL
Contenido:	SOLUCION 1 RECUBRIMIENTO
Sistema:	FACHALETA 6 / VINTEX 6
Escala:	S/E
Dibujó:	-
Revisó:	EM
Cotas:	METROS
Aprobó:	JAVA
Versión:	PP.T2CV.V.1.0

ACTUALIZACION:			AUTORIZA
#1	-	-	-
#2	-	-	-
#3	-	-	-
#4	-	-	-
#5	-	-	-

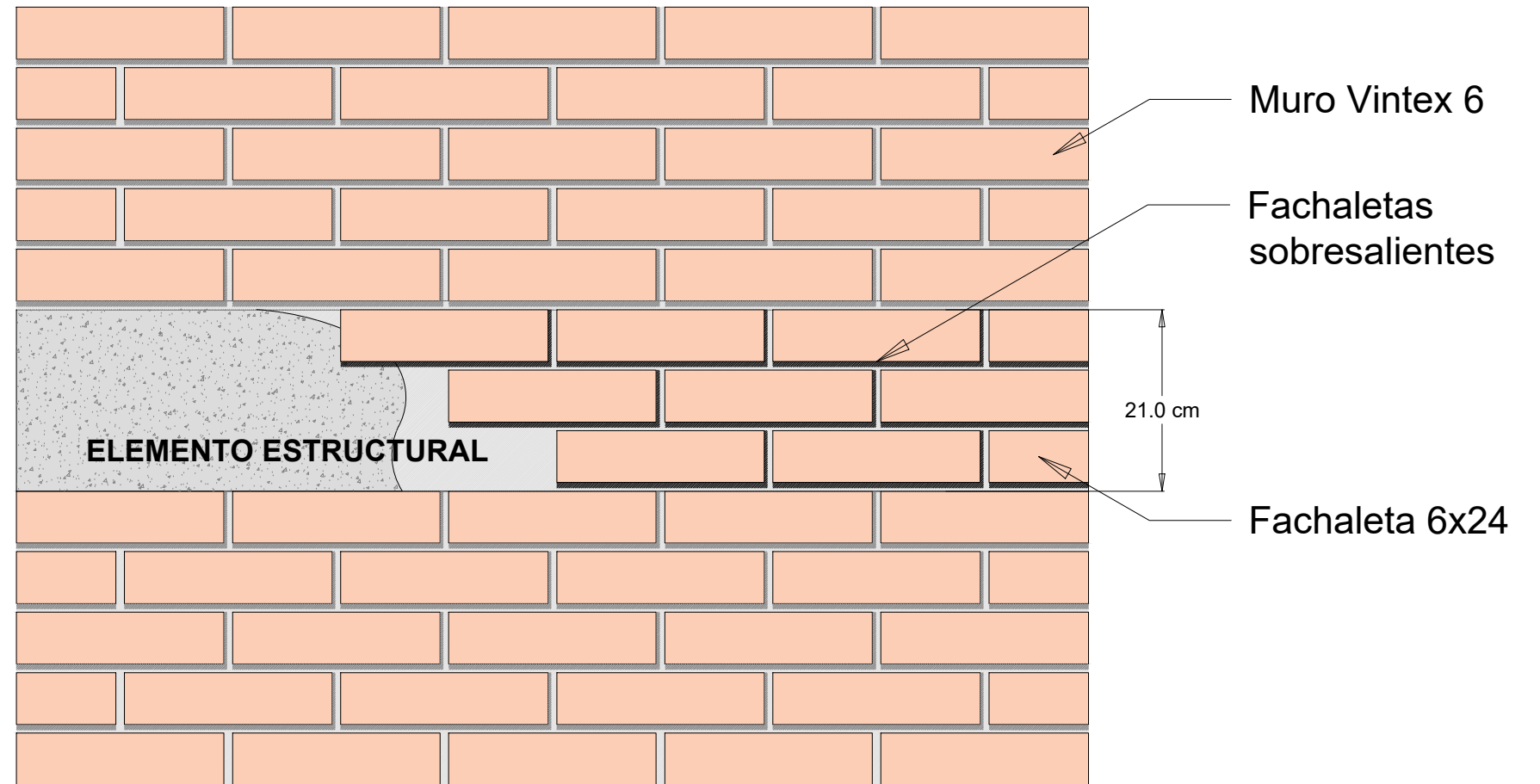
NOTA:	
Este detalle no es válido para construcción, es únicamente de carácter orientativo para la aplicación de los sistemas NOVACERAMIC	
El calculista debe aprobar su aplicación	
SOLUCIÓN TÉCNICA DESARROLLADA POR INDUSTRIAS NOVACERAMIC	
dtecnic@novacermic.com.mx	

VINTEX 6 L x A x H cm
TAB A3-H

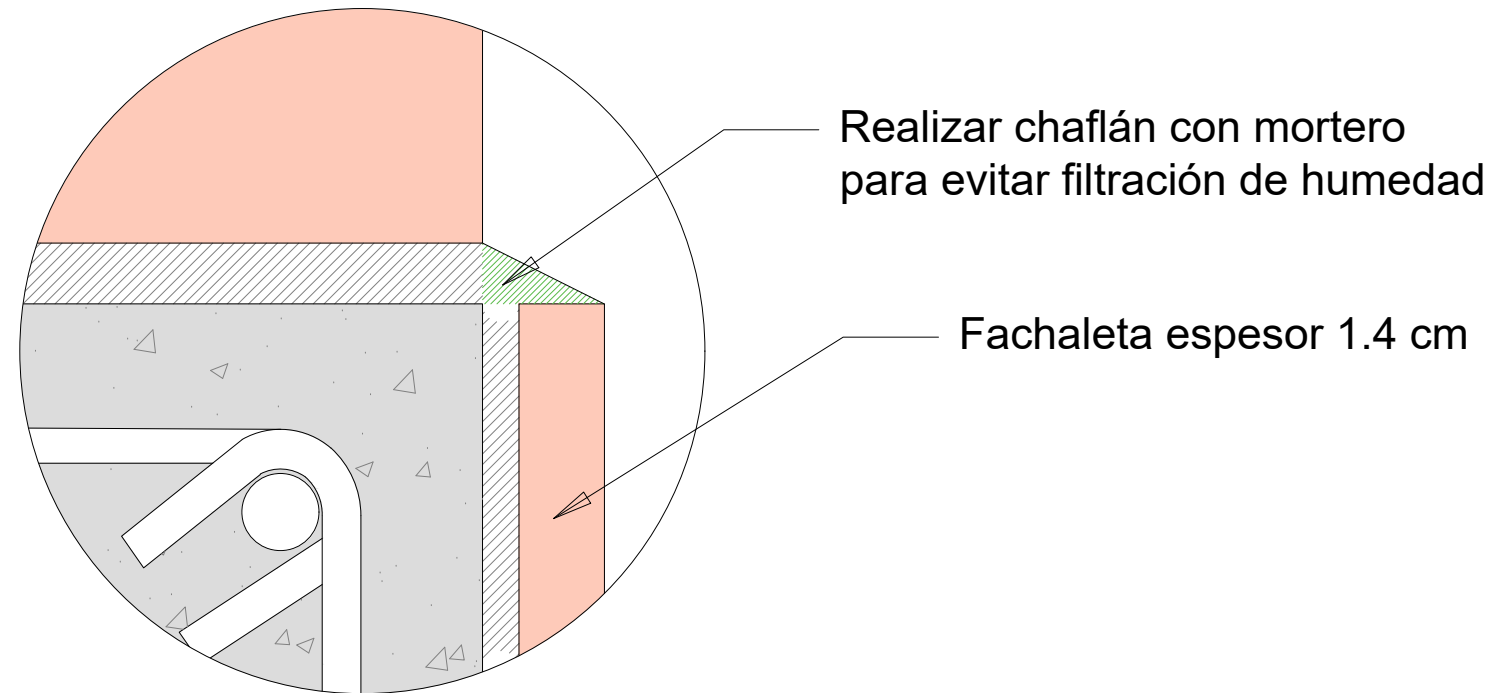
CORTE POR FACHADA



VISTA FRONTAL



CHAFLÁN



Título:	RECUBRIR ELEMENTO ESTRUCTURAL
Contenido:	SOLUCION 2 RECUBRIMIENTO
Sistema:	FACHALETA 6 / VINTEX 6
Escala:	S/E
Dibujó:	-
Revisó:	EM
Cotas:	METROS
Aprobó:	JAVA
Versión:	PP.T2CV.V.1.0

FECHA: 24-01-2025

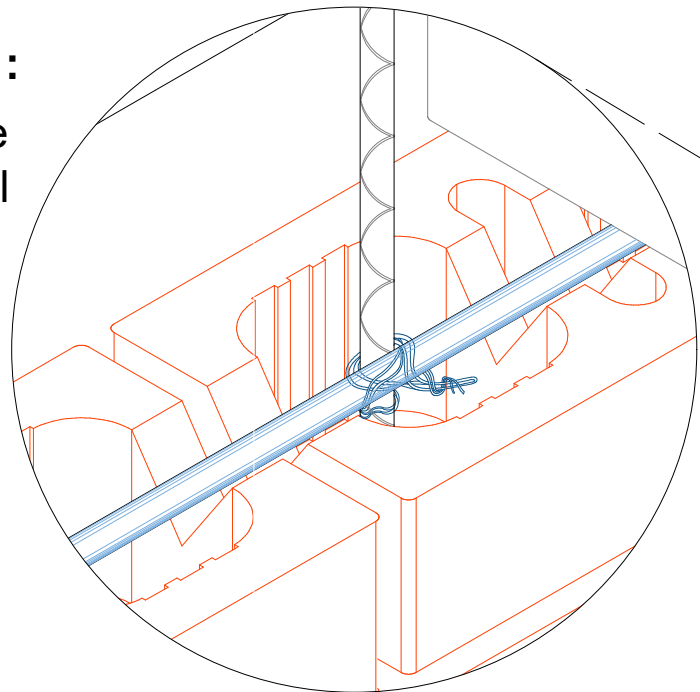
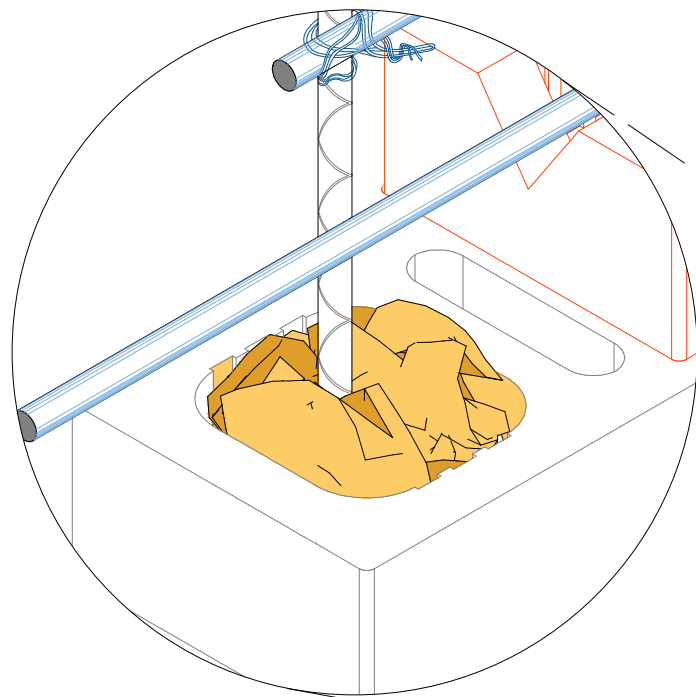
ACTUALIZACION:	AUTORIZA
#1 - - -	-
#2 - - -	-
#3 - - -	-
#4 - - -	-
#5 - - -	-

NOTA:
 Este detalle no es válido para construcción, es únicamente de carácter orientativo para la aplicación de los sistemas NOVACERAMIC
 El calculista debe aprobar su aplicación
 SOLUCIÓN TÉCNICA DESARROLLADA POR INDUSTRIAS NOVACERAMIC
 dtecnico@novaceramic.com.mx

VINTEX 6
 L x A x H cm
 TAB A3-H

Detalle 01:

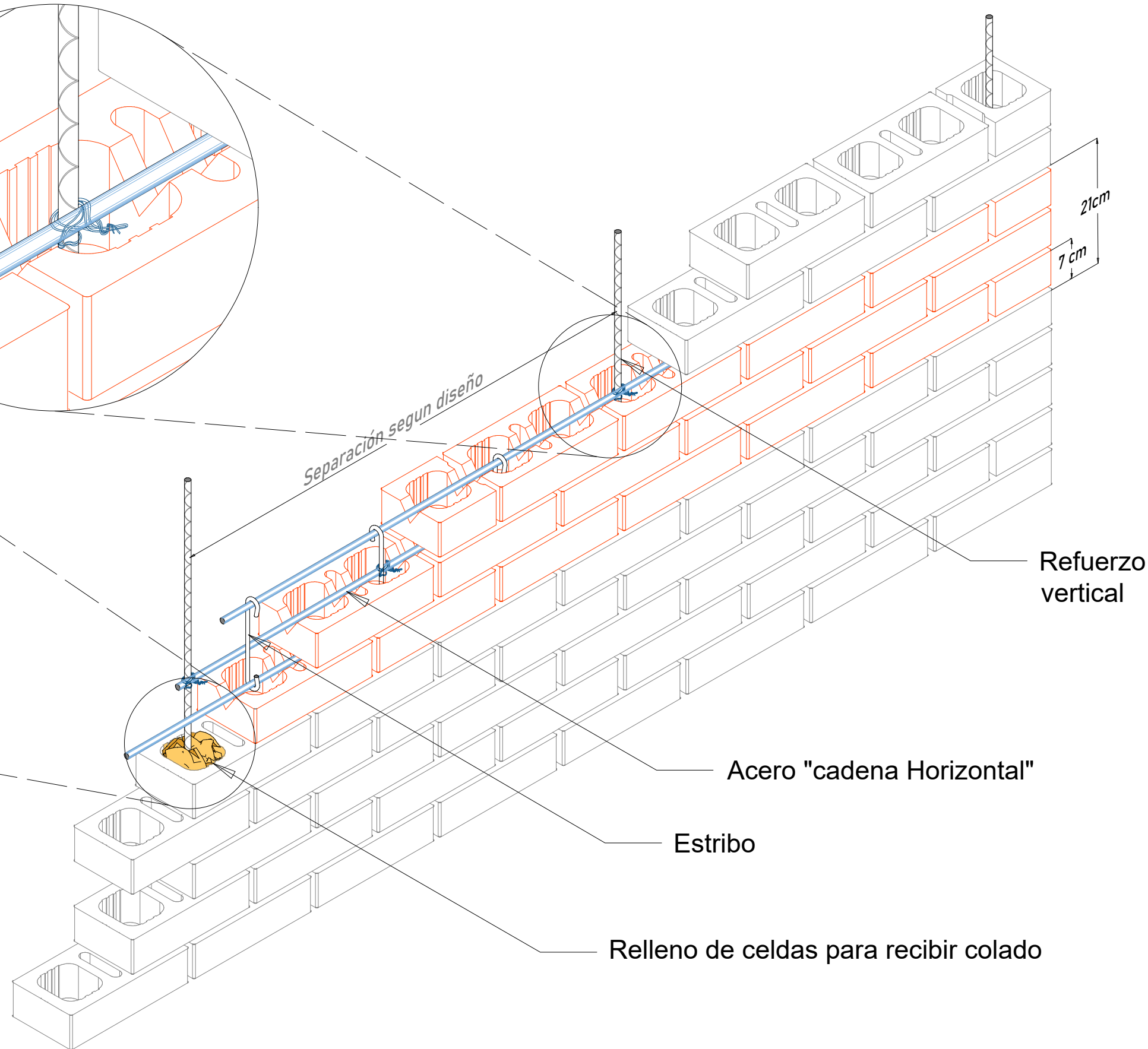
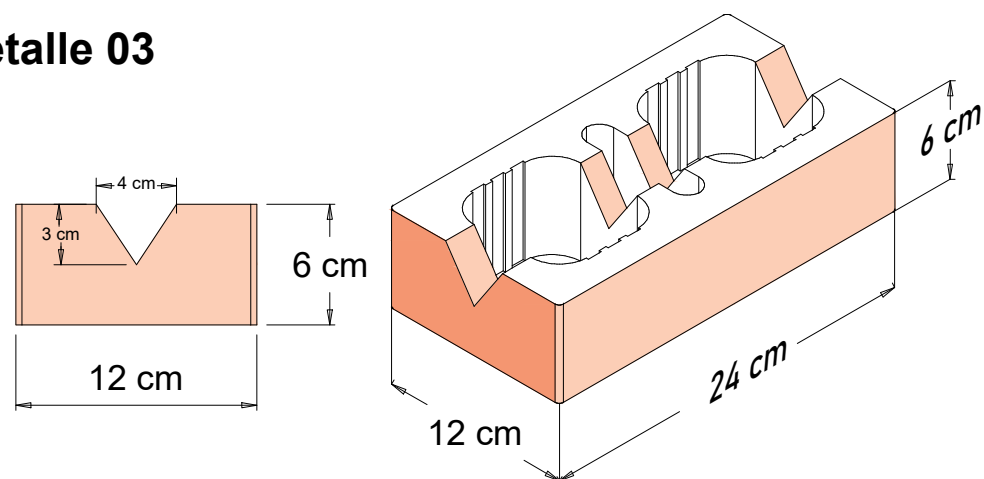
Realizar un amarre entre el acero de refuerzo vertical con el acero horizontal




Detalle 02:

Rellenar con cartón u otro elemento que evite filtrado del concreto en todos lo huecos de la pieza

Detalle 03





INDUSTRIAS
NOVACERAMIC
Talleres para el diseño arquitectónico y construcción

Emilio Sánchez Piedras No.1000,
Cd. Industrial Xicoténcatl, Tetla, 90434Taxcala
dtecnico@novaceramic.com.mx
(241)-41-271-77

Título:	CONTINUIDAD EN ACABADO DE FACHADA
Contenido:	SOLUCION 3 RECUBRIMIENTO
Sistema:	FACHALETA 6 / VINTEX 6
Escala:	S/E
Dibujó:	-
Revisó:	EM
Cotas:	METROS
Aprobó:	JAVA
Versión:	PP.T2CV.V.1.0

FECHA: 24-01-2025

ACTUALIZACION:		AUTORIZA
#1	-	-
#2	-	-
#3	-	-
#4	-	-
#5	-	-

NOTA:

Este detalle no es válido para construcción, es únicamente de carácter orientativo para la aplicación de los sistemas NOVACERAMIC

El calculista debe aprobar su aplicación

SOLUCIÓN TÉCNICA DESARROLLADA POR INDUSTRIAS NOVACERAMIC
dtecnico@novaceramic.com.mx

VINTEX 6
L x A x H cm
TAB A3-H