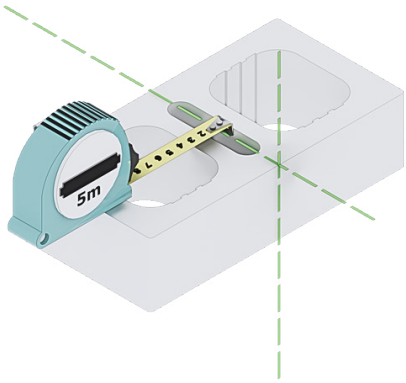




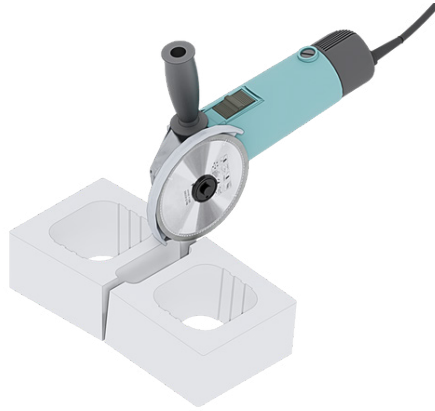
DETALLES DE FIJACIÓN DE PUERTAS Y VENTANAS

1.- Ajustes piezas multiperforadas / huecas

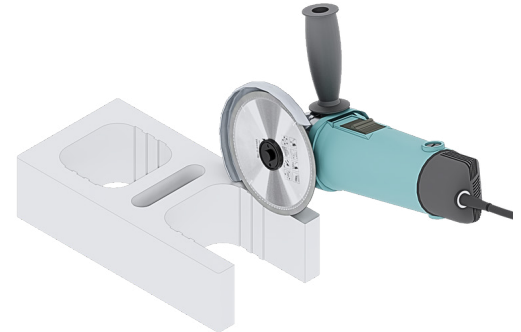
Ajustes especiales



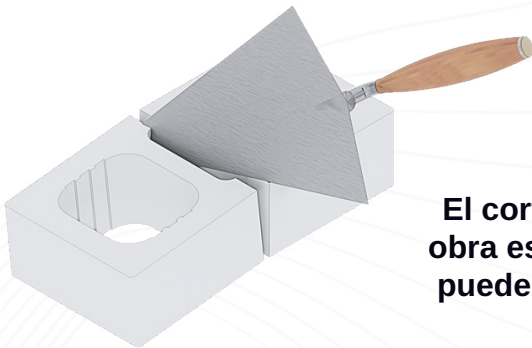
Identificar la dimensión exacta del ajuste y marcarla sobre la pieza



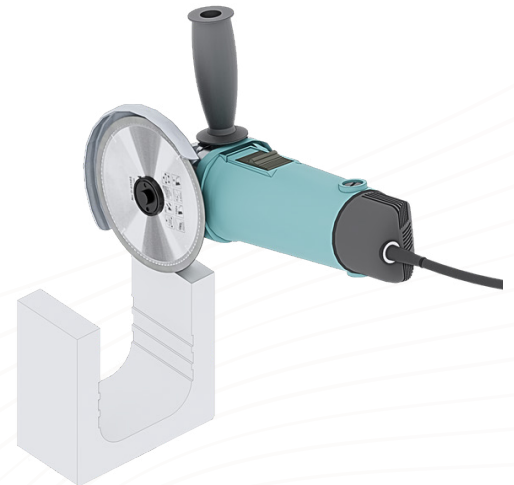
Realizar corte con disco acorde a la marca generada



2.- Ajustes con herramientas

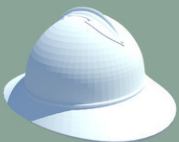


El corte con cuchara de obra es menos preciso y puede generar fracturas sobre las piezas.



La versatilidad de las piezas permite realizar ajustes para solucionar detalles arquitectónicos

Equipo de seguridad



Casco de seguridad



Gafas de seguridad



Guantes

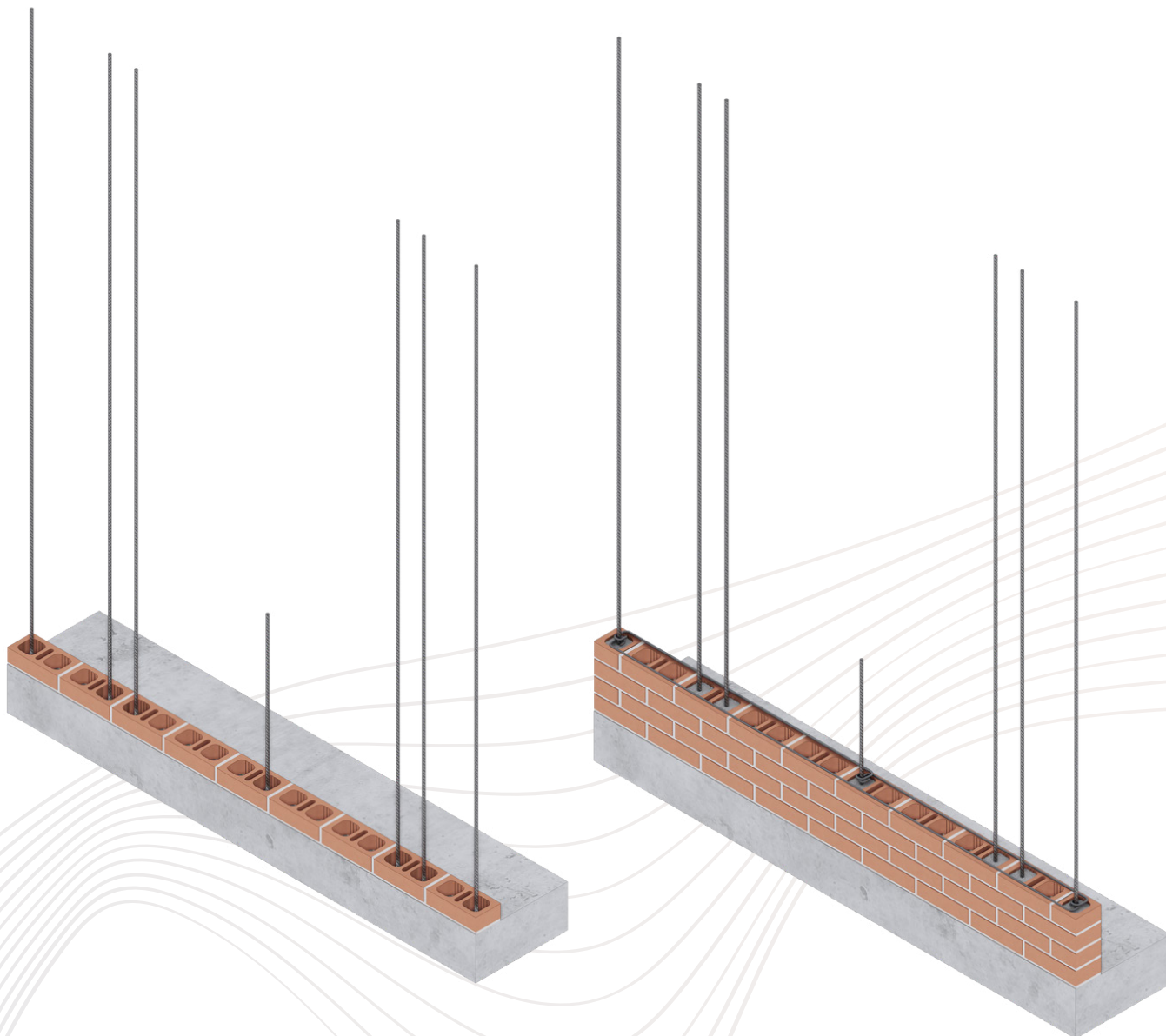


Botas de seguridad

¡No olvidar que la salud y la seguridad son responsabilidad de todos!

**Identificar ubicación de
refuerzos verticales según los
planos y normativa.**

**Realizar refuerzos horizontales
según cálculo**



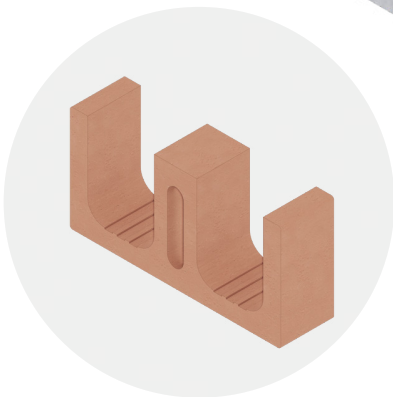
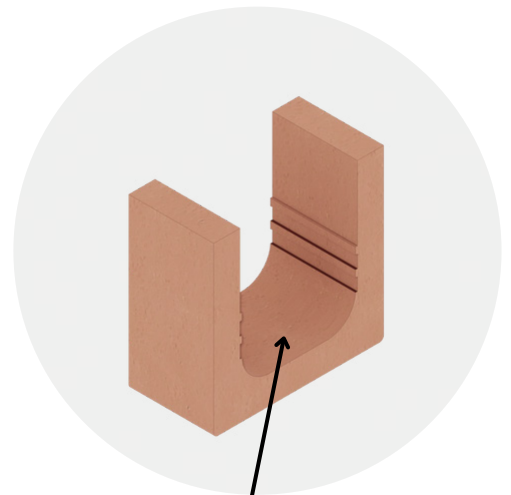
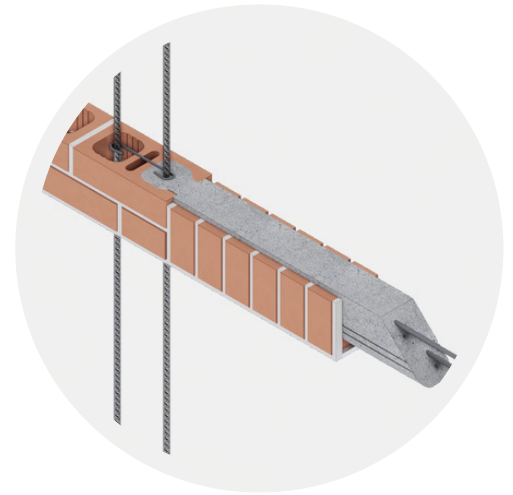
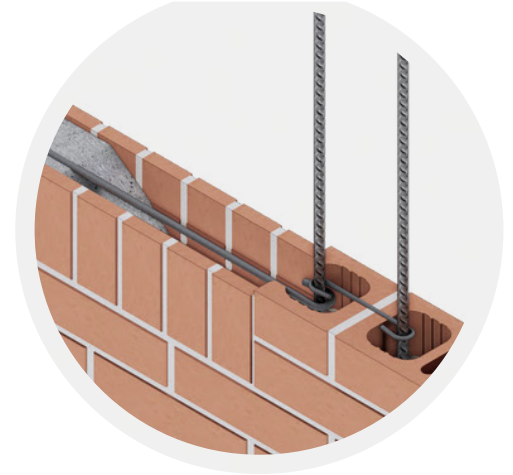
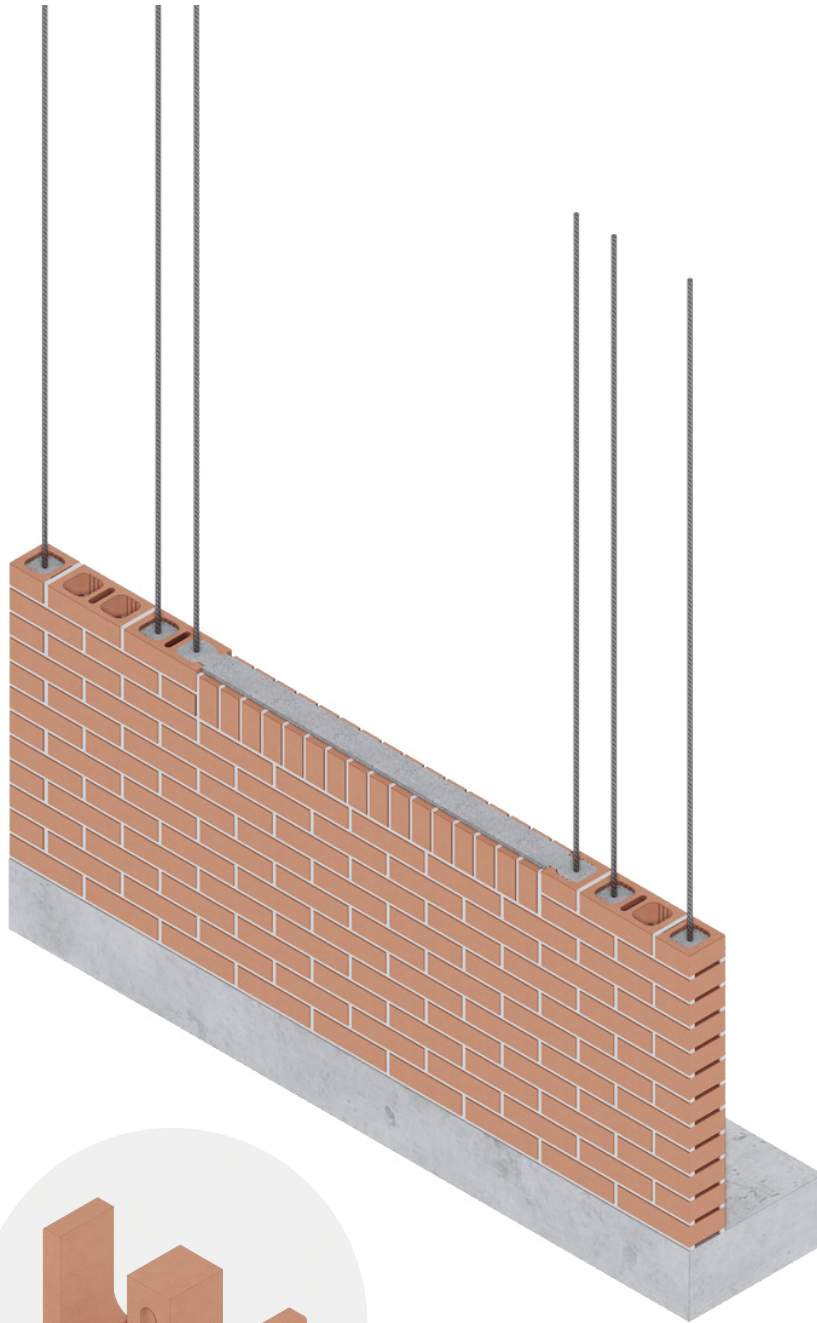
**Nota: el desplante de los refuerzos
verticales se debe hacer desde
elementos estructurales inferiores.**

FIJACIÓN DE VENTANAS | VINTEX 6/12/24

Pedidos: 55 5365 2382 - 55 6353 5547 | ventas@probarro.com.mx



Detalle de repisón realizado con pieza vintex ajustada

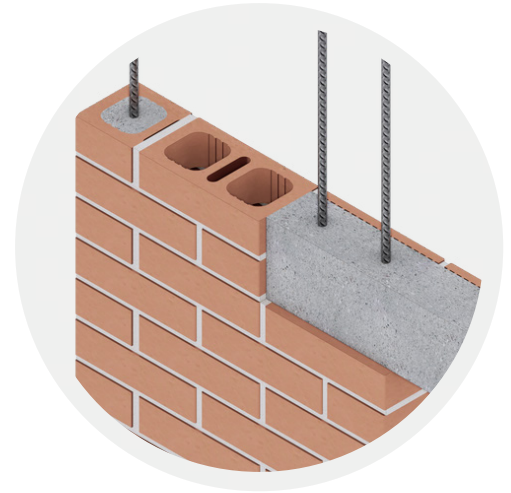
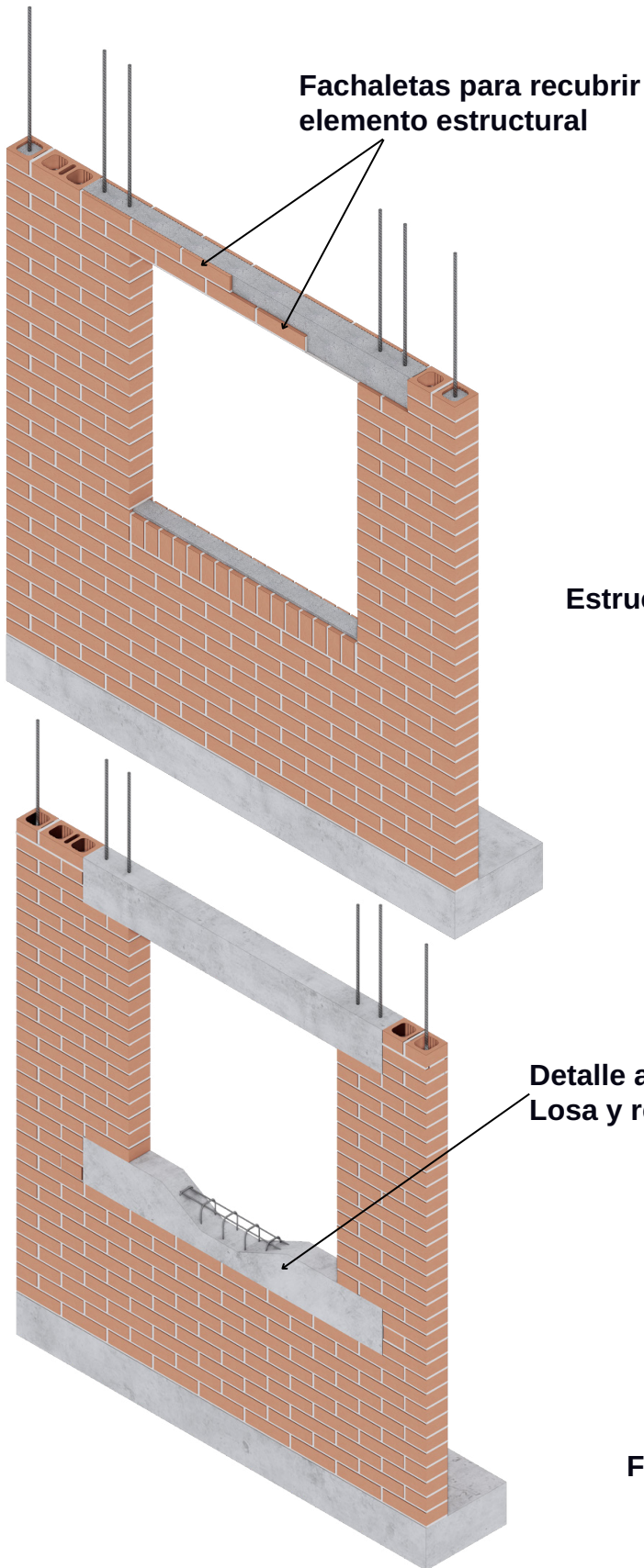


Diferentes soluciones de repisón

Ajuste de pieza vintex para uso de "cimbra muerta"

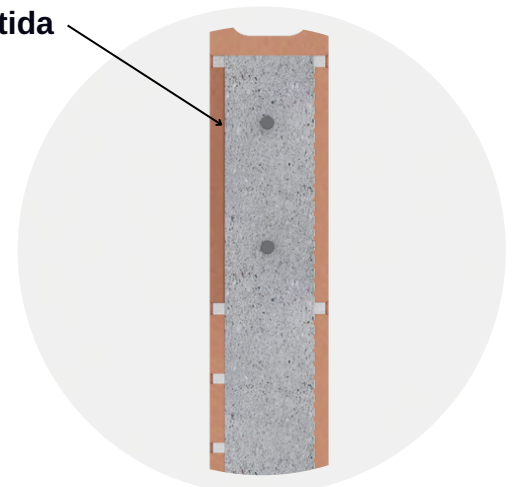
FIJACIÓN DE VENTANAS | VINTEX 6/12/24

Pedidos: 55 5365 2382 - 55 6353 5547 | ventas@probarro.com.mx

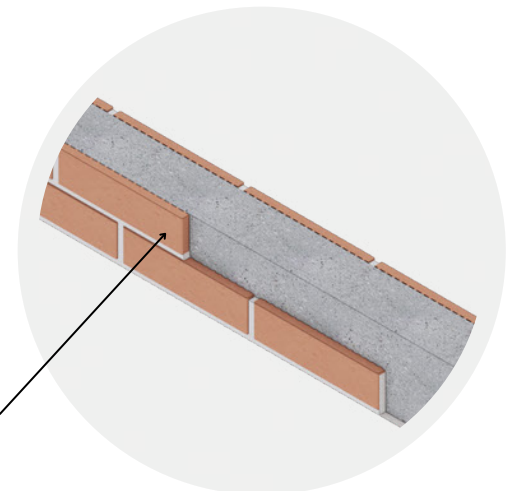


Realizar colado de cerramiento remetido para posterior colocación de fachaletas

Estructura remetida



Detalle aplicable en Losa y repisón



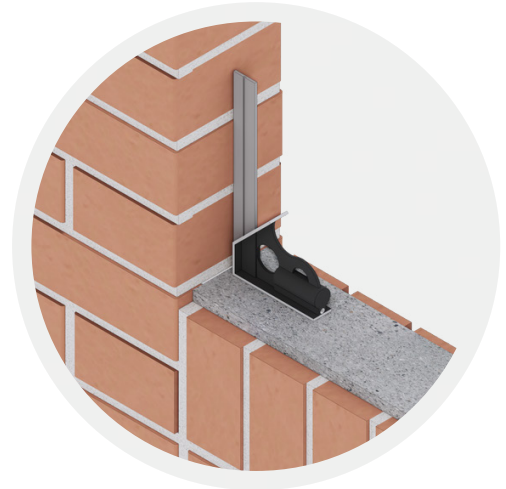
Fachalita

FIJACIÓN DE VENTANAS | VINTEX 6/12/24

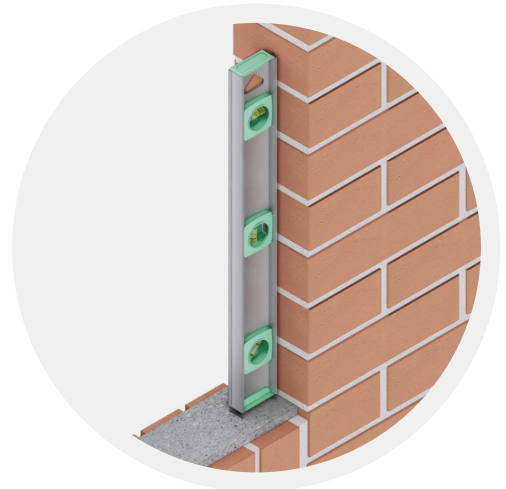
Pedidos: 55 5365 2382 - 55 6353 5547 | ventas@probarro.com.mx



Abocardamiento
previo sobre perfil



Verificar escuadras de estructuras



Verificar plomo de estructuras



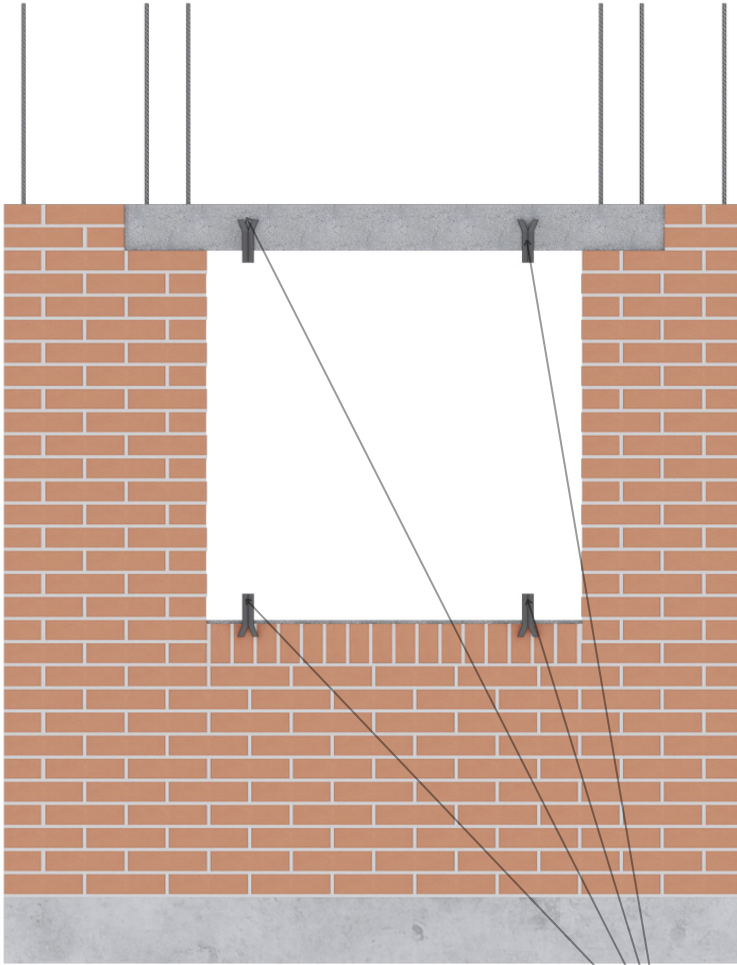
Realizar perforación de muro
usando como guía el perfil



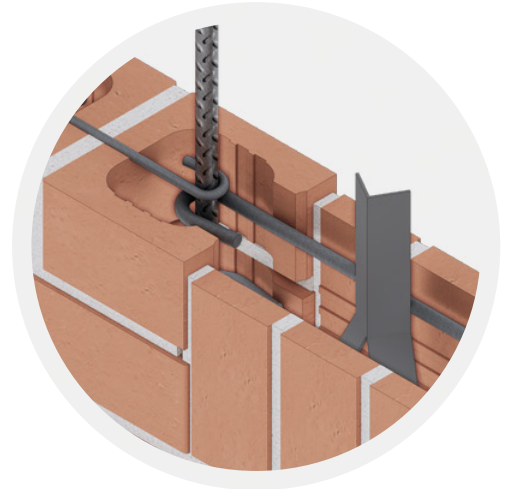
Colocación de taquetes y tornillos

FIJACIÓN DE VENTANAS | VINTEX 6/12/24

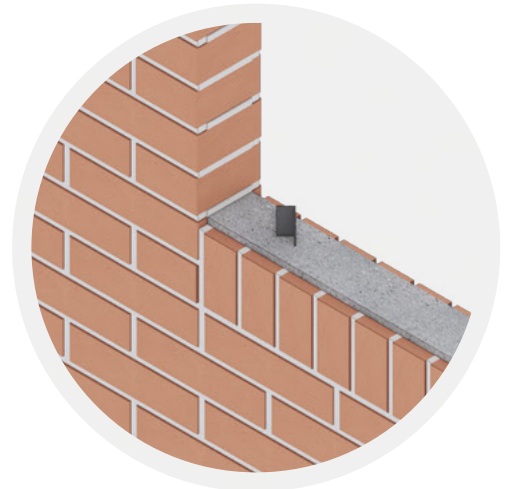
Pedidos: 55 5365 2382 - 55 6353 5547 | ventas@probarro.com.mx



Elemento de anclaje



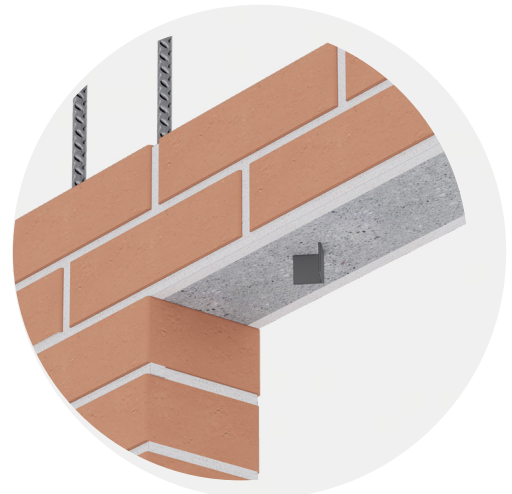
Elemento de fijación y armado de repisión



Elemento de fijación ahogado

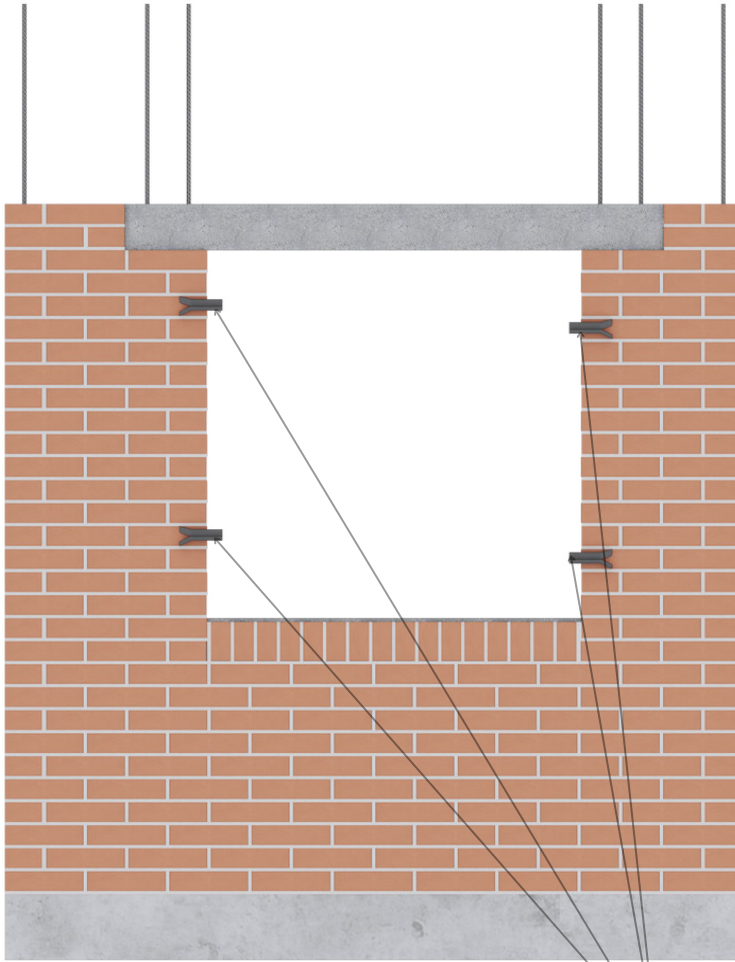


Elemento de anclaje (ángulo metálico)

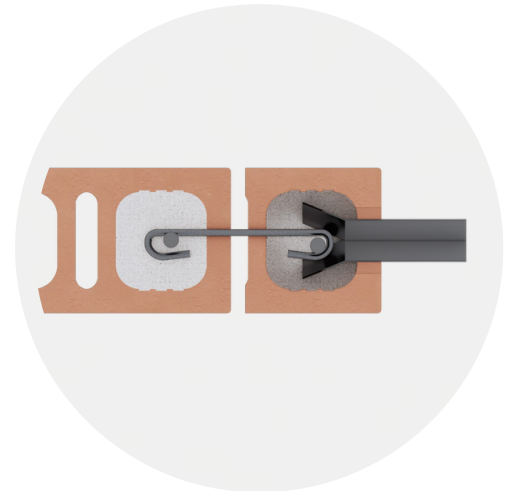


FIJACIÓN DE VENTANAS | VINTEX 6/12/24

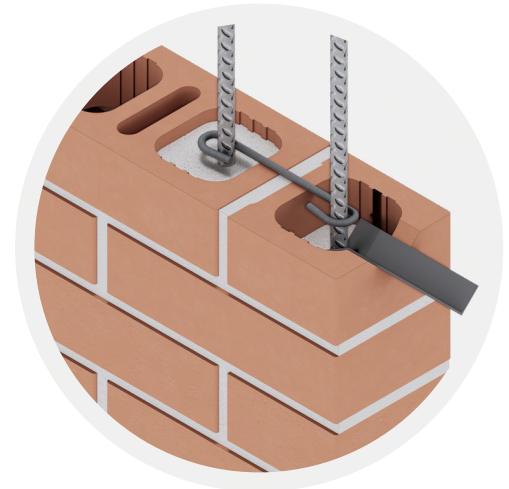
Pedidos: 55 5365 2382 - 55 6353 5547 | ventas@probarro.com.mx



Elemento de anclaje



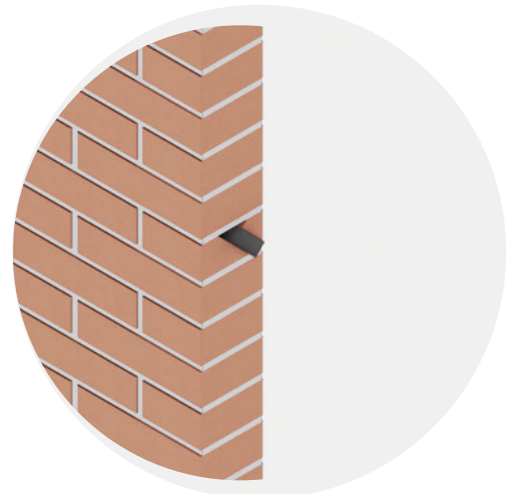
Elemento de fijación y armado de repisón



Elemento de fijación ahogado

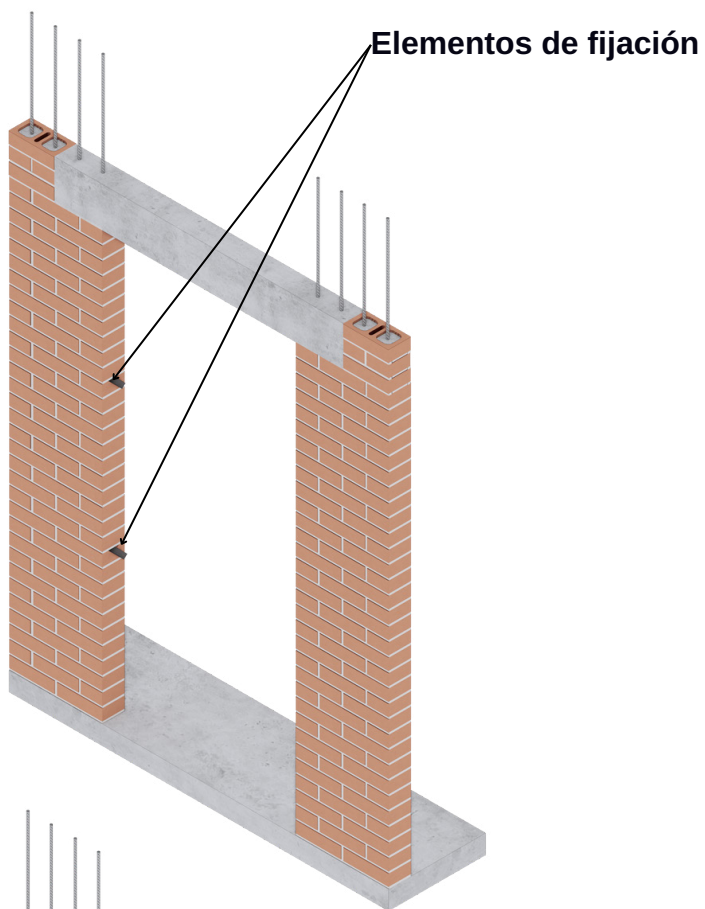


Elemento de anclaje (angulo metálico)



FIJACIÓN DE PUERTAS | VINTEX 6/12/24

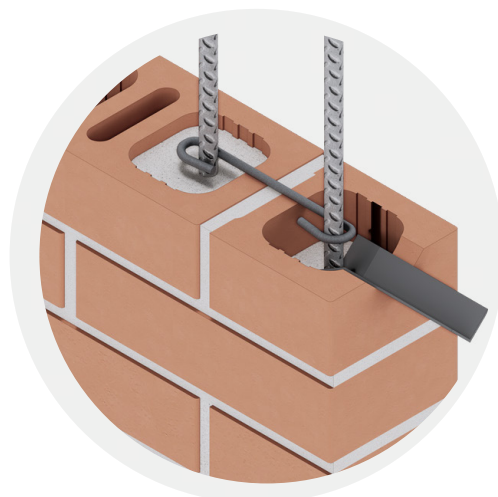
Pedidos: 55 5365 2382 - 55 6353 5547 | ventas@probarro.com.mx



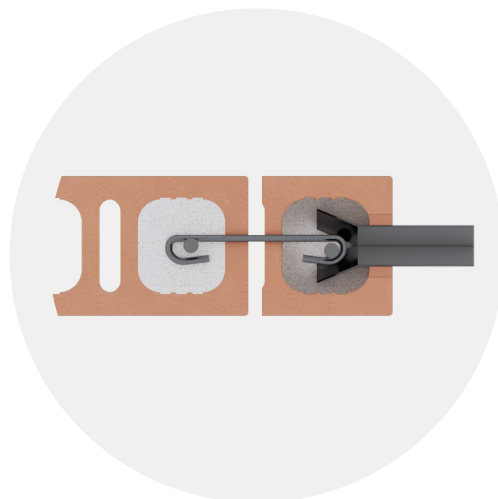
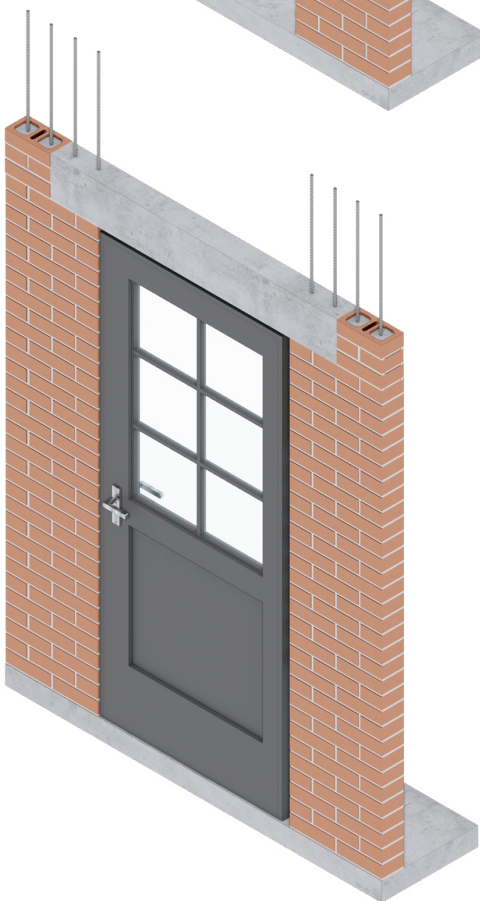
Elementos de fijación



Elemento de anclaje (angulo metálico)



Realizar ajuste a la pieza para "ahogar elemento de fijación"



Elemento ahogado en muro concluido