

MUROS NO ESTRUCTURALES

Pedidos: 55 5365 2382 - 55 6353 5547 | ventas@probarro.com.mx

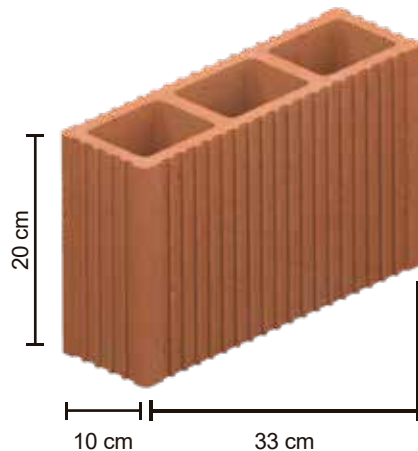


CONSTRUIDOS CON PIEZAS DE ALTA RESISTENCIA MECANICA Y A LA HUMEDAD

EN MUROS DIVISORIOS Y PERIMETRALES DE UNA EDIFICACIÓN
CON TAQUETES ADECUADOS TIENEN CAPACIDAD PARA SOPORTAR EL PESO DE APARATOS COMO PANTALLAS, AIRE ACONDICIONADO,
MUEBLES DE COCINA, REPISAS Y OTROS.

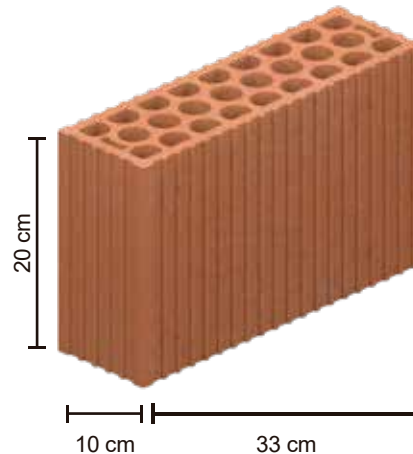
CON BASE EN LAS NTC DE MAMPOSTERÍA PUNTO 7, ESTE TIPO DE PIEZAS LIGERAS CON ESPESOR DE 10 CM,
SE CONSIDERAN IDÓNEAS PARA MUROS NO ESTRUCTURALES

Novablock 10 H



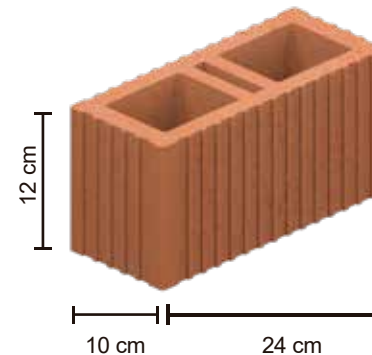
| | |
|---------------------------------|-------|
| pz/m ² | 14 |
| kg/pz | 5.3 |
| kg/m ² (solo piezas) | 75.26 |
| kg/m ² c/mortero | 87 |
| Espesor de muro (cm) | 10 |

Novablock 10 MP



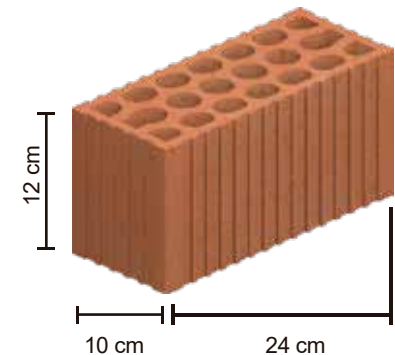
| | |
|---------------------------------|-------|
| pz/m ² | 14 |
| kg/pz | 6.15 |
| kg/m ² (solo piezas) | 87.33 |
| kg/m ² c/mortero | 111 |
| Espesor de muro (cm) | 10 |

Tabicimbra 10



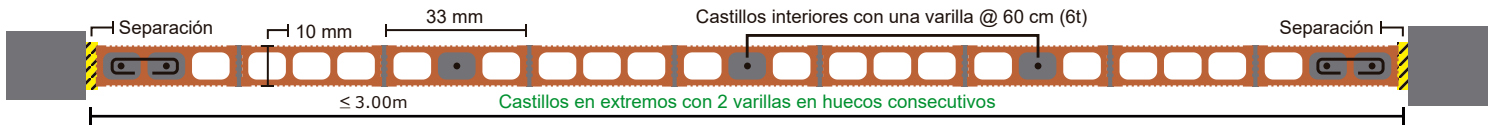
| | |
|---------------------------------|-------|
| pz/m ² | 30.8 |
| kg/pz | 2.7 |
| kg/m ² (solo piezas) | 83.16 |
| kg/m ² c/mortero | 100.1 |
| Espesor de muro (cm) | 10 |

Tabimax 10

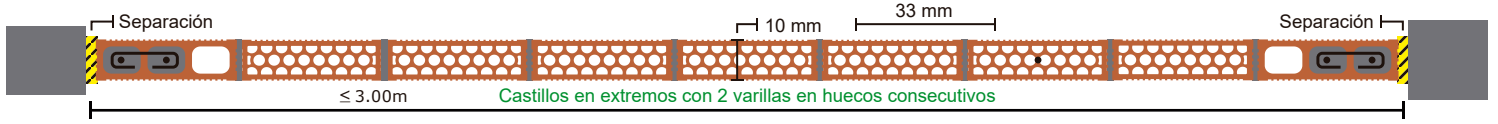


| | |
|---------------------------------|-------|
| pz/m ² | 30.8 |
| kg/pz | 2.65 |
| kg/m ² (solo piezas) | 81.62 |
| kg/m ² c/mortero | 117 |
| Espesor de muro (cm) | 10 |

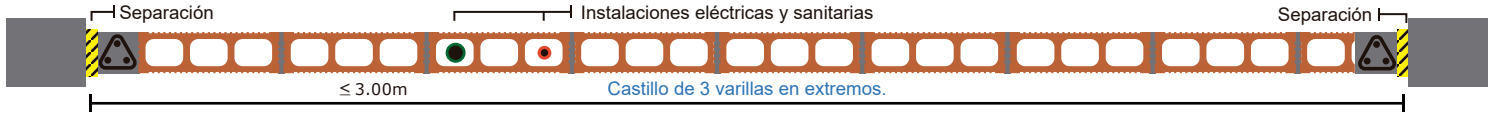
OPCIÓN MURO HUECO REFORZADO INTERIORMENTE



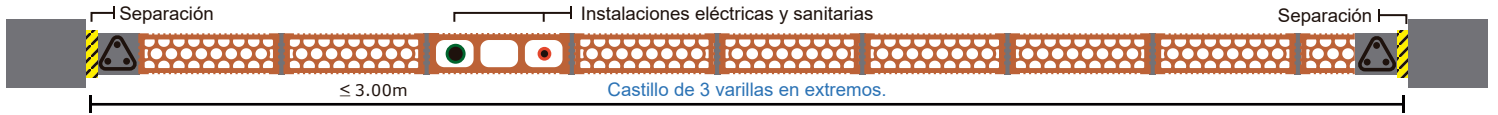
OPCIÓN MURO NOVAMURO



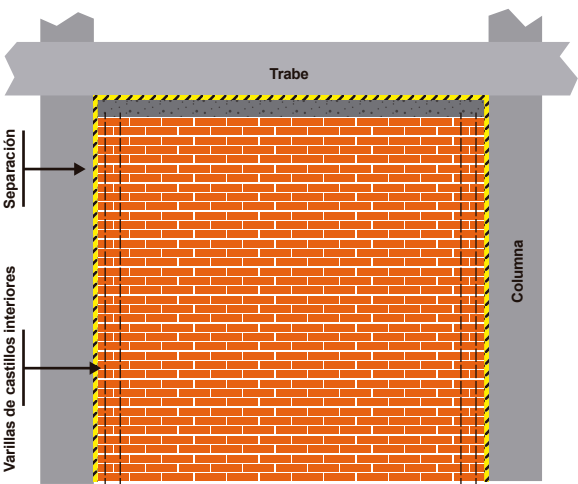
OPCIÓN MURO HUECO CONFINADO



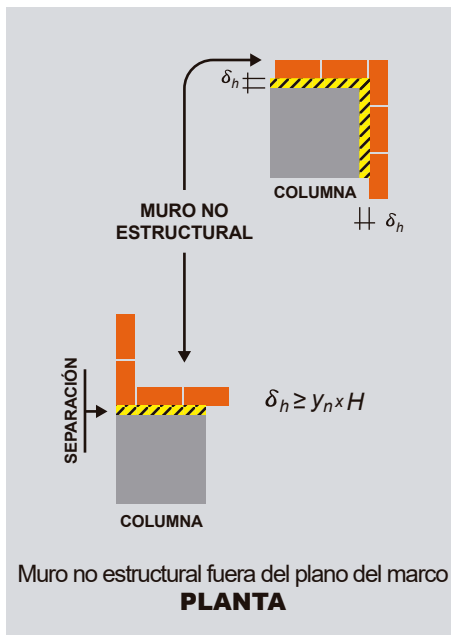
OPCIÓN MURO MULTIPERFORADO CONFINADO



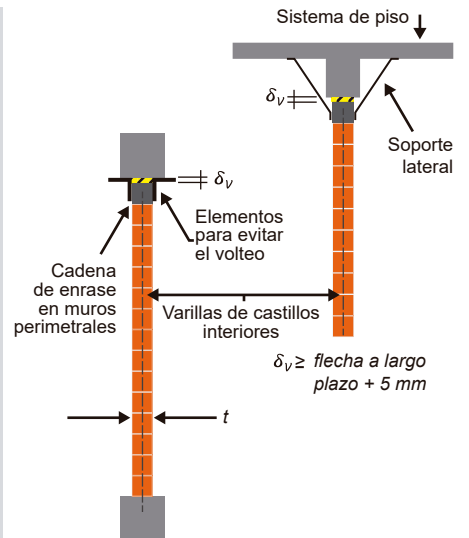
MURO DESLIGADO DEL MARCO DE CONCRETO



Muro no estructural alineado con un marco
ALZADO



Muro no estructural fuera del plano del marco
PLANTA



Evitar el volteo
CORTE

NOTA: La separación final de los muros respecto a la estructura, la determinará e indicará el estructurista según su análisis y diseño. Para rellenar la separación entre muro y marco de concreto, es práctico hacerlo con espuma de poliuretano expansible adhesiva.

MURO DIVISORIO O PERIMETRAL EN EDIFICACIONES CONSTRUIDAS A BASE DE COLUMNAS Y TRABES DE CONCRETO Y/O ACERO

